



Latitude Rugged DisplayPort Desk Dock

Uputstvo za upotrebu



Napomene, mere opreza i upozorenja

 **NAPOMENA:** Oznaka NAPOMENA ukazuje na važne informacije koje vam pomažu da bolje koristite računar.

 **OPREZ:** Oznaka OPREZ ukazuje na potencijalno oštećenje hardvera ili gubitak podataka i objašnjava vam kako da izbegnete problem.

 **UPOZORENJE:** UPOZORENJE ukazuje na opasnost od oštećenja opreme, telesnih povreda ili smrti.

Regulatorni model

K13A

Regulatorni tip

K13A002

© 2015–2016 Dell Inc. Sva prava zadržana.

Umnožavanje ovog materijala na bilo koji način bez pisanog odobrenja kompanije Dell Inc. je strogo zabranjeno.

Zaštitni žigovi korišćeni u ovom tekstu: Dell i DELL logotip su zaštitni žigovi kompanije Dell Inc. U ovom dokumentu se mogu koristiti i drugi zaštitni žigovi i trgovački nazivi koji se odnose na pravna lica koja su vlasnici oznaka i naziva njihovih proizvoda. Dell Inc. se odriče svih vlasničkih interesovanja za zaštitne žigove i trgovačke nazive osim svojih sopstvenih.

2016 - 03 Izmenjeno izdanje A02




Sadržaj

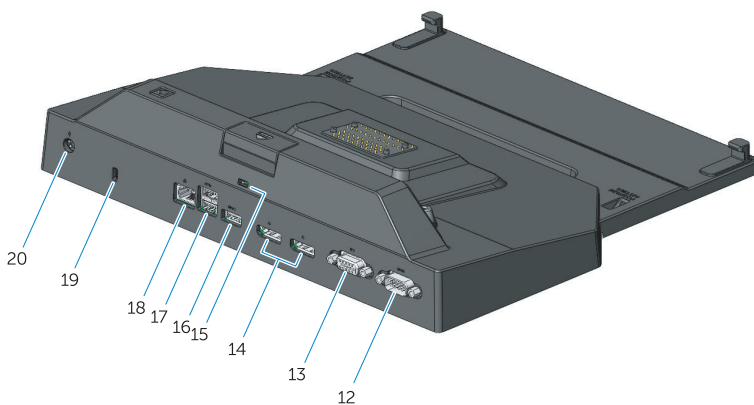
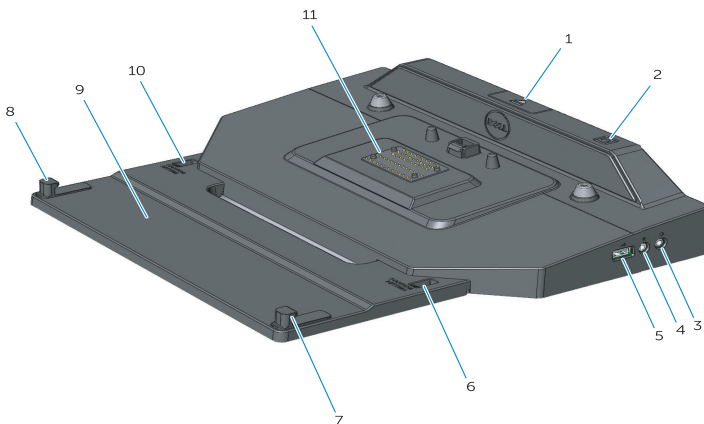
1. Informacije o proizvodu Latitude Rugged DisplayPort Desk Dock.....	5
2. Podešavanje proizvoda Latitude Rugged DisplayPort Desk Dock.....	7
Podešavanje uređaja Latitude Rugged DisplayPort Desk Dock za vaš laptop.....	7
3. Korišćenje proizvoda Latitude Rugged DisplayPort Desk Dock	9
Podešavanje proizvoda Latitude Rugged DisplayPort Desk Dock	9
Priključivanje laptopa	10
Učvršćivanje proizvoda Latitude Rugged DisplayPort Desk Dock	12
Status napajanja i priključivanja laptopa na uređaj Latitude Rugged DisplayPort Desk Dock.....	13
Korišćenje proizvoda Latitude Rugged DisplayPort Desk Dock sa tri monitora	14
Odvajanje laptopa sa bazne stanice	15
4. Specifikacije	16
5. Pronalaženje informacija.....	17
6. Rečnik.....	18

Informacije o proizvodu Latitude Rugged DisplayPort Desk Dock

Uređaj za priključivanje na baznu stanicu Latitude Rugged DisplayPort Desk Dock podržava Dell Rugged porodicu laptop računara, ali nije kompatibilan sa nijednom od prethodnih serija laptop računara.


Latitude Rugged DisplayPort Desk Dock omogućava vam da povežete svoj laptop računar sa sledećim spoljašnjim uređajima:

Konektor	Opis
	RJ-45 MREŽNI KONEKTOR - Povezuje mrežni interfejs kabl.
	AUDIO KONEKTORI (2) - Povezuju audio slušalice ili zvučnike i mikrofona.
	USB 2.0 KONEKTOR - Povezuje uređaj kompatibilan sa USB 2.0 standardom, kao što je USB miš. USB 2.0 konektor se nalazi na desnoj strani uređaja Rugged Desk Dock.
	USB 3.0 KONEKTORI (3)
	(2 USB 3.0 konektora, 1 USB 3.0 sa funkcijom PowerShare) - Povezuju do tri uređaja kompatibilna sa standardom USB 3.0. Sva tri USB 3.0 konektora se nalaze na zadnjoj strani uređaja Rugged Desk Dock.
	KONEKTOR ADAPTERA ZA NAIZMENIČNU STRUJU - Povezuje adapter za naizmjeničnu struju.
	VGA KONEKTOR - Povezuje spoljašnji monitor.
	SERIJSKI KONEKTOR - Povezuje serijske uređaje, kao što je miš ili ručni uređaj.
	DISPLAYPORT KONEKTORI (2) - Povezuju spoljašnji monitor.



- | | |
|---------------------------------------|--|
| 1. Dugme za izbacivanje | 12. Serijski konektor |
| 2. Dugme za napajanje | 13. VGA konektor |
| 3. Audio priključak | 14. DisplayPort konektori (2) |
| 4. Konektor za mikroskop | 15. Slot za zaštitni kabl |
| 5. USB 2.0 konektor | 16. USB 3.0 konektor sa PowerShare funkcijom |
| 6. Indikator za podešavanje položaja | 17. USB 3.0 konektori (2) |
| 7. Prednja kukica | 18. Mrežni konektor |
| 8. Prednja kukica | 19. Slot za zaštitni kabl |
| 9. Ležište sa prednjim kukicama | 20. Konektor za AC adapter |
| 10. Indikator za podešavanje položaja | |
| 11. Konektor za baznu stanicu | |

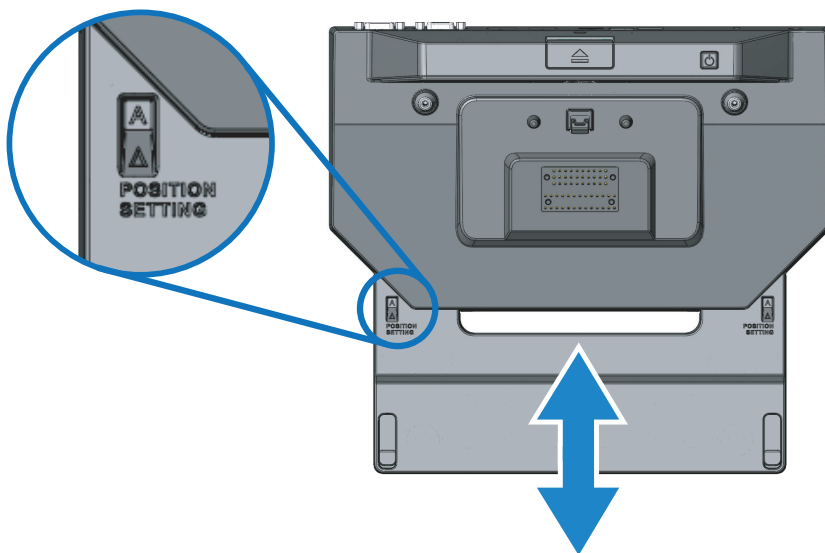
Podešavanje proizvoda Latitude Rugged DisplayPort Desk Dock

 **OPREZ:** Ako uređaj Latitude Rugged DisplayPort Desk Dock nije postavljen u ispravan položaj za vaš model laptopa, može doći do oštećenja laptopa ili uređaja Latitude Rugged DisplayPort Desk Dock.

Podešavanje uređaja Latitude Rugged DisplayPort Desk Dock za vaš laptop

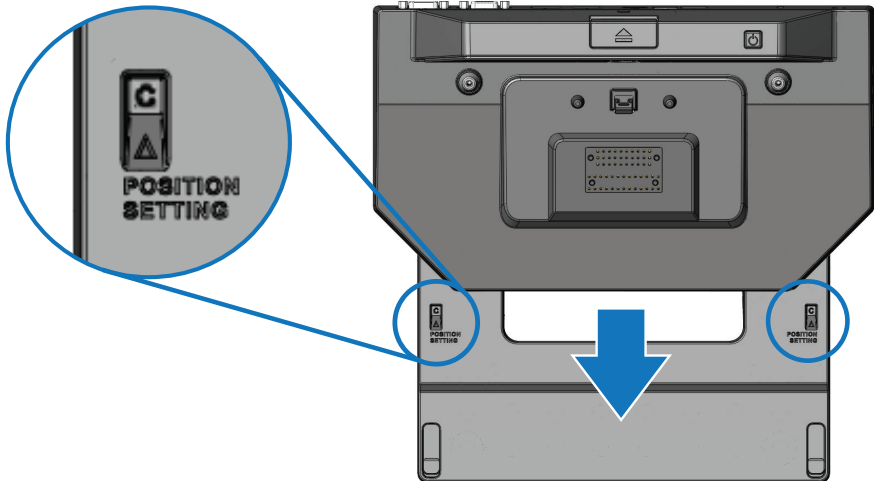
1 Odredite odgovarajuće slovo za podešavanje (A, B, C, D, E) za vaš model laptopa:

- A: Latitude 12 Rugged Extreme
- B: Budući model
- C: Latitude 14 Rugged
- D: Budući model
- E: Latitude 14 Rugged Extreme



2 Postavite uređaj Latitude Rugged DisplayPort Desk Dock na radnu površinu i izvucite ležište sa prednjim kucicama povlačeći ga iz centralnog otvora tako da se odgovarajuća slovna oznaka može videti u oba prozora indikatora za podešavanje položaja.

NAPOMENA: Morate upotrebiti dovoljnu silu da biste savladali otpor između postojećih položaja. Ako prođete željeni položaj, jednostavno gurnite ležište sa prednjim kucicama u suprotnom smeru.



Korišćenje proizvoda Latitude Rugged DisplayPort Desk Dock



UPOZORENJE: Pre nego što započnete bilo koju od procedura u ovom odeljku pročitajte bezbednosne informacije koje ste dobili uz vaš računar.

Podešavanje proizvoda Latitude Rugged DisplayPort Desk Dock



NAPOMENA: Ako kablovski konektor spoljašnjeg uređaja ima leptiraste zavrtnje, zategnite zavrtnje da biste osigurali pravilnu vezu.

- 1 Povežite kabl perifernog uređaja sa odgovarajućim konektorom na uređaju Latitude Rugged DisplayPort Desk Dock.
- 2 Priključite sve spoljašnje uređaje, kao što su spoljašnji ekrani, na strujne utičnice.

Ako na uređaj Latitude Rugged DisplayPort Desk Dock priključite spoljašnji monitor, možda ćete morati da pritisnete tastere <Fn><F8> jednom ili više puta da biste prebacili sliku ekrana na željenu lokaciju. Ako je poklopac laptopa zatvoren, pritisnite tastere <Scroll Lck><F8> na povezanoj spoljašnjoj tastaturi da biste prebacili sliku.

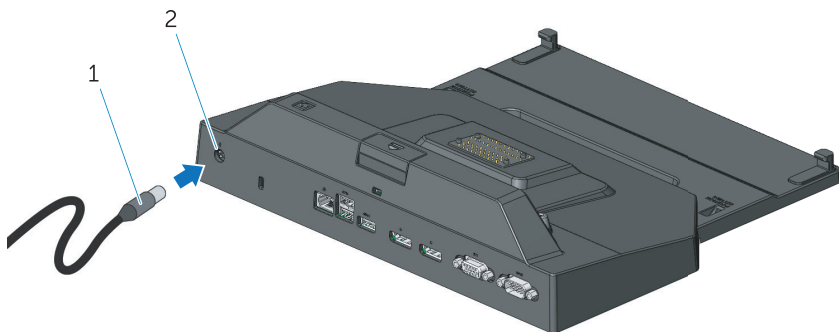
Pre prvog priključivanja na baznu stanicu

Pre nego što povežete laptop na uređaj Latitude Rugged DisplayPort Desk Dock, proverite sledeće:

- 1 Proverite da li je uređaj Rugged Desk Dock prilagođen za vaš model laptopa (pogledajte deo "Podešavanje proizvoda Latitude Rugged DisplayPort Desk Dock" na strani 7).
- 2 Proverite da li je laptop povezan sa uređajem Latitude Rugged DisplayPort Desk Dock (priključen).
- 3 Uključite laptop.
- 4 Proverite da li je operativni sistem na laptopu završio proces podešavanja.
- 5 Pre priključivanja laptopa na baznu stanicu proverite da li je baterija laptopa instalirana.

Priključivanje laptopa

OPREZ: Uvek koristite AC adapter kompanije Dell koji ste dobili uz uređaj Latitude Rugged DisplayPort Desk Dock. Ako koristite bilo koji drugi komercijalno dostupan AC adapter, može doći do oštećenja uređaja Latitude Rugged DisplayPort Desk Dock ili laptopa.



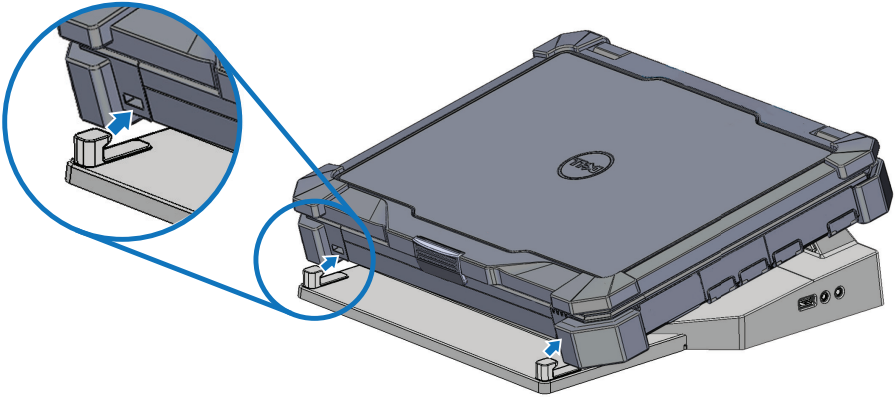
1. Kabl AC adaptera

2. Konektor za AC adapter

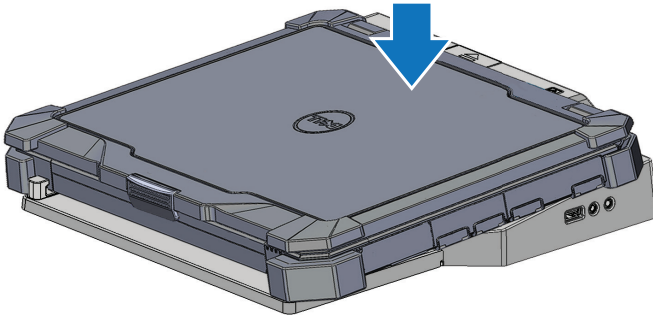
- 1 Sledite uputstva data u odeljku "Pre prvog priključivanja na baznu stanicu" na strani 9.
- 2 Postavite uređaj Latitude Rugged DisplayPort Desk Dock tako da ispred njega ima dovoljno ravnog prostora da u potpunosti podrži laptop kada je priključen na uređaj Latitude Rugged DisplayPort Desk Dock.

NAPOMENA: Vaš laptop možete priključiti bez obzira da li je uključen ili isključen.

- 3 Kada je zadnji deo laptopa podignut, postavite prednji deo laptopa u uređaj Latitude Rugged DisplayPort Desk Dock tako da poravnate prednje kukice sa odgovarajućim udubljenjima na kućištu laptopa.



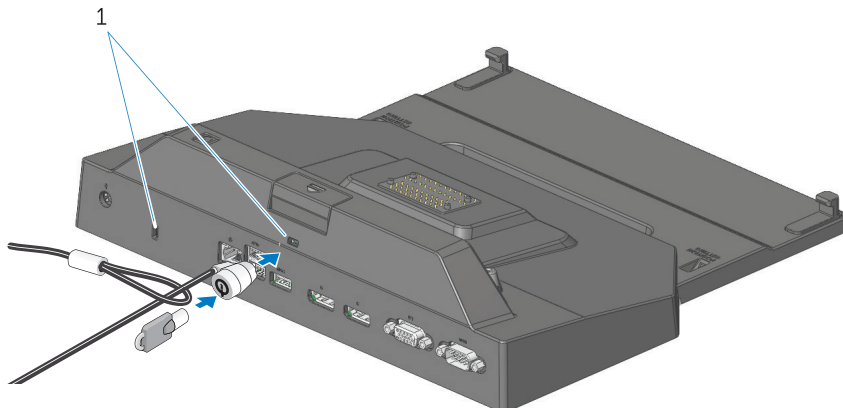
- 4 Spustite zadnji deo laptopa i primenite blagi vertikalni pritisak na centralni zadnji deo laptopa tako da klikne u ležište na konektoru za baznu stanicu.



- 5 Ako laptop nije uključen, uključite ga pritiskom na dugme za napajanje na laptopu ili uređaju Rugged Desk Dock.
- 6 Ako se laptop uspešno ne uključi ili „probudi”, skinite i ponovo postavite laptop na baznu stanicu.

Učvršćivanje proizvoda Latitude Rugged DisplayPort Desk Dock

Uređaji za zaštitu od krađe obično uključuju segment metalnog kabla sa priključenim elementom za zaključavanje i odgovarajućim ključem (dostupno na dell.com). Uputstva za instalaciju ovog tipa uređaja za zaštitu od krađe potražite u dokumentaciji koju ste dobili uz uređaj. Uređaj Latitude Rugged DisplayPort Desk Dock ima sledeću bezbednosnu funkciju:



1. slot zaštitnog kabla

SLOT ZA ZAŠTITNI KABL - Pričvrstite uređaj za zaštitu od krađe na uređaj Latitude Rugged DisplayPort Desk Dock da biste učvrstili laptop na uređaju Rugged Desk Dock.

Latitude rugged tablet desk dock sadrži dva slota za zaštitni kabl, koji imaju sledeće funkcije:

Slot ispod dugmeta za izbacivanje: Sprečava uklanjanje laptopa ali zahteva da se zaštitni kabl ukloni svaki put kada se laptop postavlja/skida sa bazne stanice.

Slot pored dugmeta za napajanje: Učvršćuje baznu stanicu i drugu perifernu opremu u okruženju kancelarije ali ne sprečava uklanjanje laptopa.

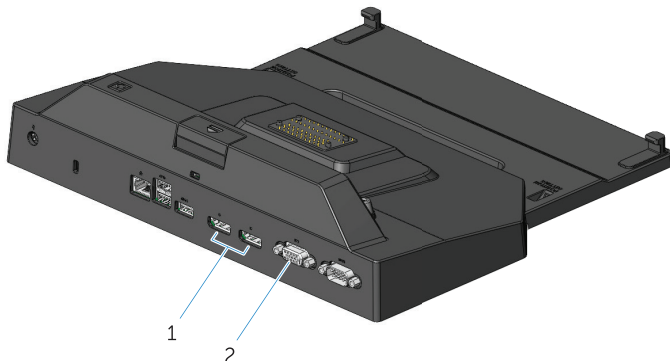
Status napajanja i priključivanja laptopa na uređaj Latitude Rugged DisplayPort Desk Dock

Dugme za napajanje uređaja Rugged Desk Dock koristi se za uključivanje ili isključivanje priključenog laptopa. Svetlo dugmeta za napajanje pokazuje status napajanja uređaja Latitude Rugged DisplayPort Desk Dock ili priključenog laptopa. Svetlo za indicaciju priključivanja na dugmetu za izbacivanje pokazuje status AC napajanja i status priključivanja uređaja Latitude Rugged DisplayPort Desk Dock i laptopa.

Sledeća tabala pokazuje sva moguća stanja priključivanja, napajanja, stanja laptopa i kako su ta stanja prikazana na dugmetu za napajanje i svetlima za indicaciju priključivanja uređaja Latitude Rugged DisplayPort Desk Dock:

Status napajanja i priključivanja	Status laptopa	Svetlo dugmeta za napajanje	Svetlo za indicaciju priključivanja
Jedinica nije priključena ili AC adapter nije povezan	Hibernacija ili isključeno	Isključeno	Isključeno
Jedinica je priključena i AC adapter je povezan	Hibernacija ili isključeno	Isključeno	Uključeno
Jedinica je priključena pomoću AC adaptera ili napajanja baterije	Pripravnost	Treperi	Uključeno
Jedinica je priključena pomoću AC adaptera ili napajanja baterije	Uključeno	Uključeno	Uključeno

Korišćenje proizvoda Latitude Rugged DisplayPort Desk Dock sa tri monitora



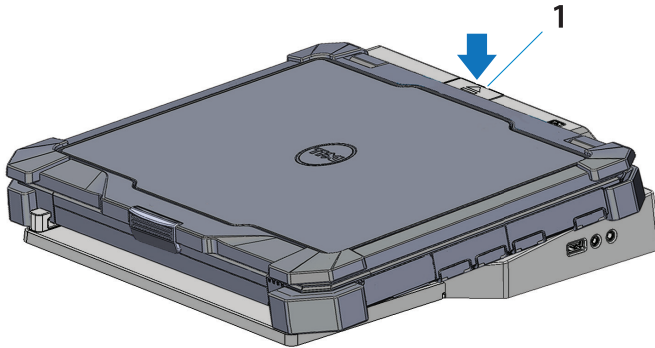
1. DisplayPort konektor (2)

2. VGA konektor

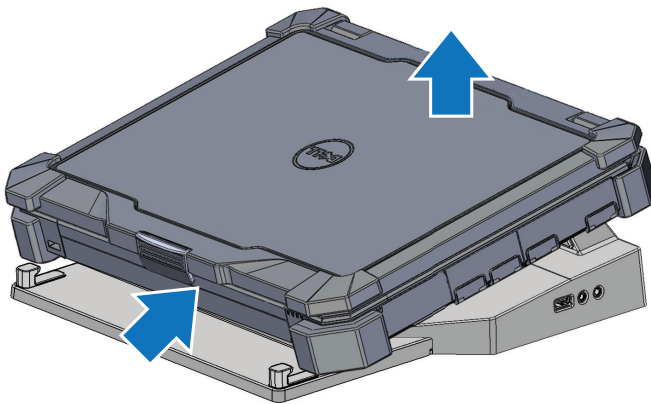
Uređaj Latitude Rugged DisplayPort Desk Dock možete da koristite za prikaz na tri monitora. Da biste omogućili ovu funkciju, povežite do dva DisplayPort monitora i jedan VGA monitor na uređaj Latitude Rugged DisplayPort Desk Dock. Bilo koja kombinacija 1, 2 ili 3 displeja se može koristiti sa bilo kojom kombinacijom konektora za vizuelne displeje koji postoje na uređaju Latitude Rugged DisplayPort Desk Dock.

NAPOMENA: Latitude tablet rugged desk dock može istovremeno podržati do 3 spoljašnja displeja (poklopac laptopa je zatvoren) i do 2 spoljašnja displeja (poklopac laptopa je otvoren).

Odvajanje laptopa sa bazne stanice



1. dugme za izbacivanje



Pritisnite dugme za izbacivanje da biste odvojili laptop od uređaja Latitude Rugged DisplayPort Desk Dock, a zatim podignite zadnji deo laptopa suprotno od uređaja Latitude Rugged DisplayPort Desk Dock i skinite ga sa prednje kukice.

Specifikacije

Fizičke karakteristike	
Visina	67,2 mm (2,64 inča)
Dubina	277,5 mm (10,93 inča)
Širina	304,8 mm (12,00 inča)

Operativne specifikacije na nivou sistema	
Serijski (DTE)	jedan 9-pinski konektor, 16550-kompatibilan, međumemorija od 16 bajtova
USB	četiri USB konektora: jedan USB 2.0 konektor, tri USB 3.0 konektora
Audio	slušalice/zvučnici i jedan mikروفon
Mreža	jedan RJ-45 port; 10/100/1000 Mb/s Ethernet
Dell Rugged konektor za priključivanje na baznu stanicu	jedan prilagođeni konektor (samo za Dell Rugged porodicu proizvoda)
Video	da DisplayPort konektora i jedan VGA konektor

Napajanje AC adaptera		
Ulazni napon	Snaga	Jačina struje u amperima
100-240 VAC, 50-60 Hz	130W	6,67A

Karakteristika	Specifikacije
Opseg temperatura:	
Rad	0 °C do 40 °C (32 °F do 104 °F)
Skladištenje	-40 °C do 65 °C (-40 °F do 149 °F)
Relativna vlažnost (maksimalna):	
Rad	10% do 90% (bez kondenzacije)
Skladištenje	5% do 95% (bez kondenzacije)
Nadmorska visina:	
Skladištenje	0 m do 10 668 m (0 ft do 35.000 ft)

Pronalaženje informacija

Documents	Sadržaj
Dokumentacija za bezbednost, propise, garanciju i podršku Informacije ove vrste su možda isporučene uz vaš računar. Dodatne informacije o propisima potražite na početnoj stranici za usklađenost sa propisima na www.dell.com na sledećoj lokaciji: www.dell.com/regulatory_compliance.	<ul style="list-style-type: none">• Informacije o garanciji• Bezbednosna uputstva• Informacije o propisima• Informacije o ergonomiji• Licencnom ugovoru sa krajnjim korisnikom

Rečnik

A

AC — naizmenična struja — Oblik elektriciteta koji napaja vaš računar kada priključite kabl za napajanje sa AC adapterom u strujnu utičnicu.

D

DisplayPort — Standard interfejsa udruženja Video Electronics Standards Association (VESA) koji se koristi za digitalne displeje.

I

I/O — ulaz/izlaz — Operacija ili uređaj koji unose podatke na računar i iznose podatke sa njega. Tastature i štampači su I/O uređaji.

S

serijski konektor — I/O port kome povezani uređaj šalje podatke jedan po jedan bit, pri čemu su portovi identifikovani kao COM (komunikacioni) portovi.

U

uređaj za priključivanje — Obezbeđuje replikaciju portova, organizaciju kablova i bezbednosne funkcije za prilagođavanje laptopa za radni prostor na radnoj površini.

USB — univerzalna serijska magistrala — Hardverski interfejs za uređaje male brzine kao što su USB tastatura, miš, džojstik, skener, set zvučnika, štampač, širokopojasni uređaji (DSL i kablovski modemi), uređaji za snimanje ili uređaji za skladištenje. Uređaji se priključuju direktno na 4-pinsku utičnicu na računari ili na čvorište sa više portova koje se priključuje na računar. USB uređaji se mogu priključivati i isključivati dok je računar uključen, a takođe se mogu međusobno povezati serijski.